

Herramientas combinadas

SPS 400



Cortar, separar y traccionar con una sola herramienta

- Mango giratorio y desmontable, ideal para lugares poco accesibles
- Pulsador bidireccional WEBER para una precisa manipulación
- Compatible con juegos de cadenas de tracción y cilindros mecánicos
- Cuchillas fabricadas en acero de alta resistencia, reafilables con un diseño optimizado para el corte en barras redondas.
- Puntas desmontables, pueden cortar material de categoría "H"

Datos técnicos

Apertura*	420 mm	Anchura de tracción (con dispositivo de tracción)	402 mm
Max. fuerza de corte*	82 t/822 Kn	Peso	18,1 kg
Max. potencia de corte en materiales redondos*	Ø35 mm	EN clase	CK 36/420-I-18,1
Fuerza de separación en rango de trabajo*	36-1071 kN	NFPA clase	A7/B9/C7/D9/E9
Fuerza máx. (con dispositivo de tracción)*	84 kN	Ref.	5931134

*de acuerdo EN 13204 a 700 bar

Accesorios

	Cuchillas reemplazables (Arm) 1810499		Dispositivo de tracción, con sujeciones de cadenas en cuchillas. Requiere 2 bulones. 2836033
	Set de cadenas 2819139		Puntas de separadores 3867323

Herramientas combinadas

SPS 400



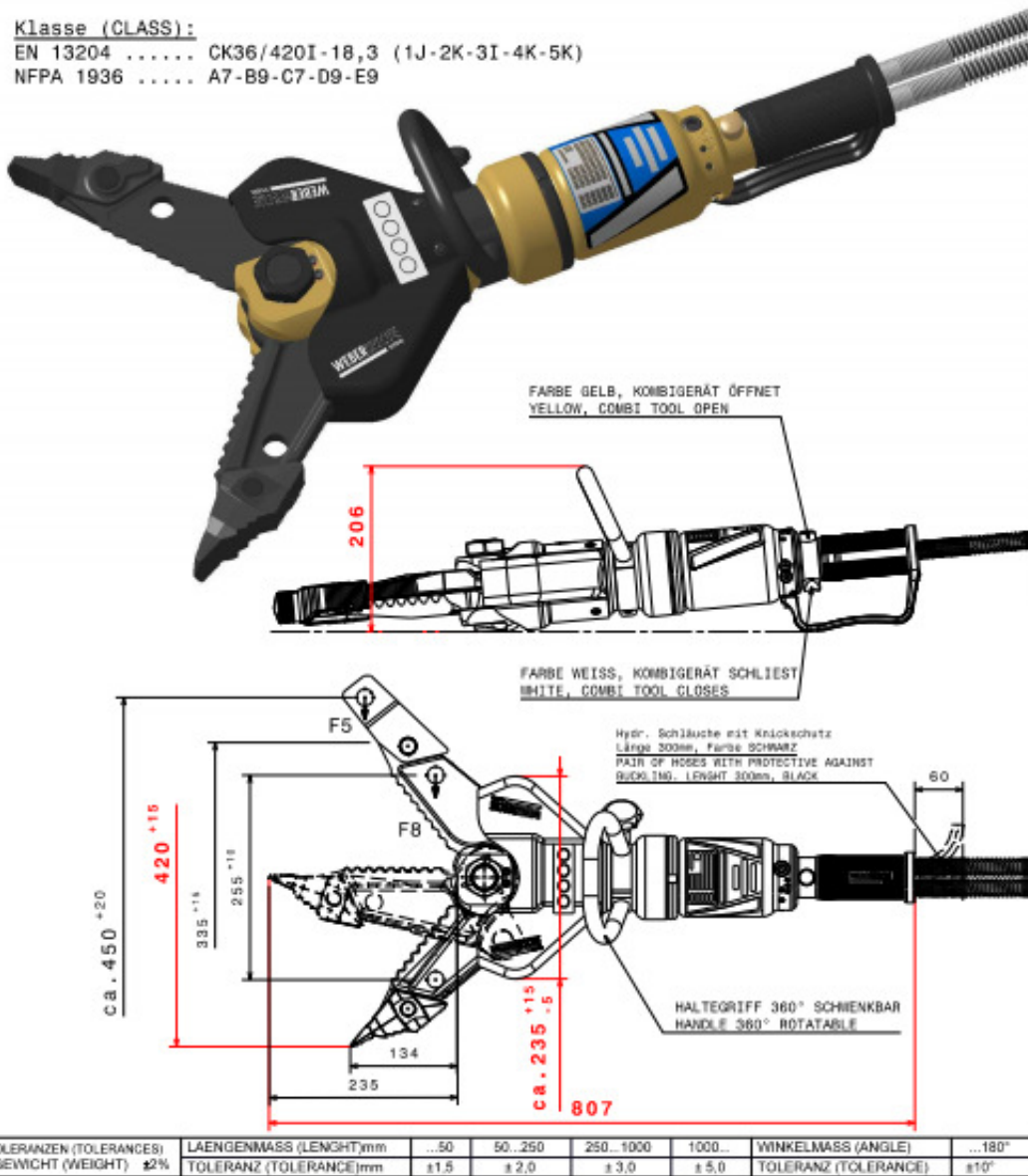
TECHN. DATEN (TECHNICAL DATA):

NENNDRUCK (NOMINAL PRESSURE) P_N 70 MPa (700bar)
 PRÜFDRUCK (TEST PRESSURE) P_P 84 MPa (840bar)
 GEWICHT (WEIGHT) 18,3 kg
 (INKL. 0,3m SCHLÄUCHE U. KUPPLUNGEN; INCL. 0,3m HOSES AND COUPLINGS)
 ÖLBEDARF (REQUIRED OIL VOLUME) 0,09 l

MAX. SCHNEIDKRAFT (MAX. CUTTING FORCE) 822 kN
 SPREIZKRAFT (SPREADING FORCE) 36 - 1.071 kN
 MAX. ZUGKRAFT (MAX. PULLING FORCE) F_5 63 kN
 MAX. ZUGKRAFT (MAX. PULLING FORCE) F_8 98 kN

Klasse (CLASS):

EN 13204 CK36/420I-18,3 (1J-2K-3I-4K-5K)
 NFPA 1936 A7-B9-C7-D9-E9



TOLERANZEN (TOLERANCES)	LAENGENMASS (LENGTH)mm	...50	50...250	250...1000	1000...	WINKELMASS (ANGLE)	...180°
GEWICHT (WEIGHT) ±2%	TOLERANZ (TOLERANCE)mm	±1,5	±2,0	±3,0	±5,0	TOLERANZ (TOLERANCE)	±10°

Contacto

Metalúrgica ARD S.A.
 Mariano Moreno 3764
 B1752AHF—Lomas del Mirador
 Buenos Aires - Argentina
 Tel.: +54 (0) 11 4454-2601
 Fax: +54 (0) 11 4454-2601 ext.130

www.ard-sa.com.ar
www.facebook.com/RosenbauerArgentina/MetalurgicaArd
info@ard-sa.com.ar

Las ilustraciones son de carácter referencial, pueden mostrar equipos opcionales disponibles con cargo extra. La empresa se reserva el derecho de modificar las especificaciones y dimensiones en este documento sin previo aviso.